

# Instrukcja Montażu

## Stół do gry Piłkarzyki Classic

102/245920



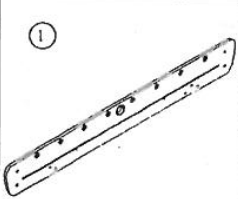
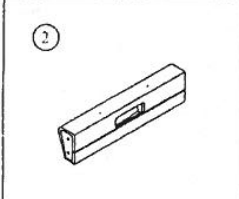
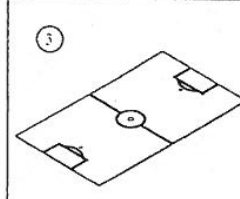

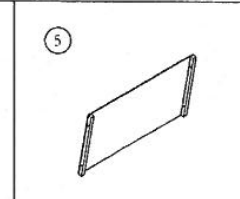
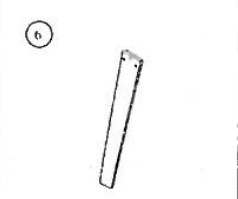
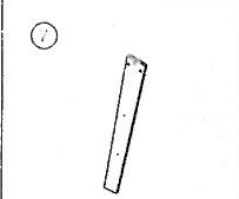

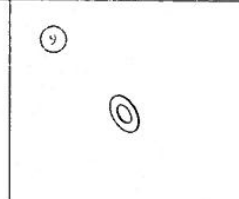
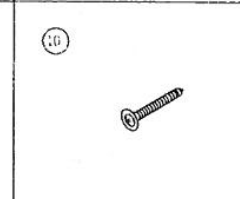






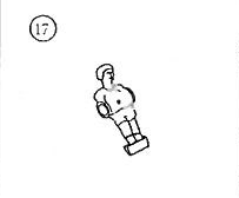

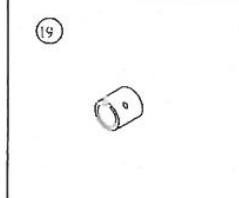


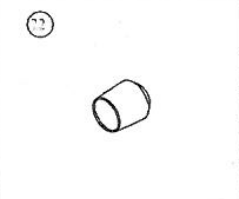



**Zaleca się żeby stół do gry montowały dwie osoby dorosłe.**

- 1) Otwórz karton niedaleko miejsca w którym będzie ustawiona gra i upewnij się, że masz w okóło wystarczająco dużo przestrzeni.
- 2) Wyjmij z opakowania wszystkie części i elementy niezbędne do montażu stołu. Upewnij się, że posiadasz wszystkie części zaznaczone w spisie części (patrz. P.1)  
UWAGA: Sugerujemy żeby użyć kartonu jako powierzchni na której będziemy montować stół w celu zabezpieczenia gry jak i powierzchni na której będziemy montować stół przed uszkodzeniami.

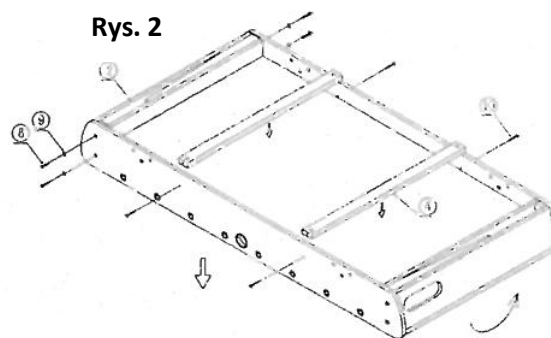
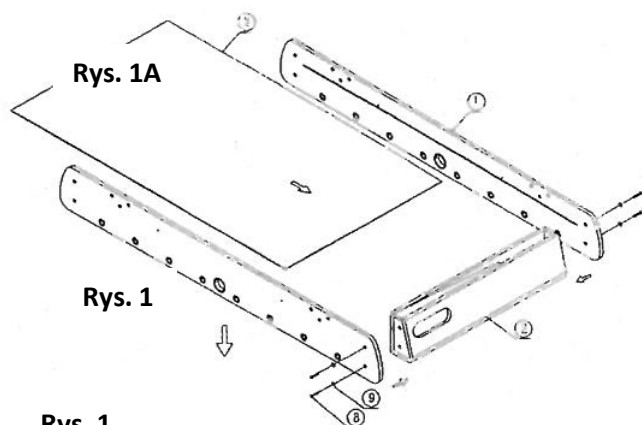


**Krakpol, Polonijna 1, 30-668 Kraków, Poland.** Phone: +48 12 658 09 04  
+48 12 658 35 25 fax: +48 12 658 20 52 [www.krakpol.com](http://www.krakpol.com) e-mail: [info@krakpol.com](mailto:info@krakpol.com)

## P1 Lista części

 <p>① SIDE APRON 2 Pieces</p>	 <p>② END APRON 2 Pieces</p>	 <p>③ SOCCER PLAYFIELD 1 Piece</p>	 <p>④ SUPPORT BRACE 2 Pieces</p>	 <p>⑤ END LEG BRACE 2 Pieces</p>
 <p>⑥ LEFT LEG 2 Pieces</p>	 <p>⑦ RIGHT LEG 2 Pieces</p>	 <p>⑧ 6X30MM BOLT 20 Pieces</p>	 <p>⑨ 18X6.5MM WASHER 20 Pieces</p>	 <p>⑩ 3.5X35MM WASHER HEAD SCREW 4 Pieces</p>
 <p>⑪ 3.5X25MM WASHER HEAD SCREW 8 Pieces</p>	 <p>⑫ 3.5X7MM ROUND HEAD SCREW 52 Pieces</p>	 <p>⑬ 3.5X25MM FLAT HEAD SCREW 4 Pieces</p>	 <p>⑭ 1 PLAYER ROD/3 PLAYER ROD 4 Pieces</p>	 <p>⑮ 2 PLAYER ROD 2 Pieces</p>
 <p>⑯ 5 PLAYER ROD 2 Pieces</p>	 <p>⑰ PLAYER (BLUE) 11 Pieces</p>	 <p>⑱ PLAYER (RED) 11 Pieces</p>	 <p>⑲ STOP RING 4 Pieces</p>	 <p>⑳ RUBBER BUMPER 16 Pieces</p>
 <p>㉑ HAND GRIP 8 Pieces</p>	 <p>㉒ END CAP 8 Pieces</p>	 <p>㉓ SCORER 2 Pieces</p>	 <p>㉔ SOCCER BALL 2 Pieces</p>	 <p>㉕ ALLEN WRENCH 1 Piece</p>





Rysunek.1.

3) Połącz za pomocą dwóch śrub ścianę frontową z bocznymi ścianami używając do tego dwóch śrub nr.8 i dwóch podkładek nr. 9. na każdej ze stron.(patrz Rys.1)

UWAGA: Zostaw połączenia luźne, nie dokręcaj śrub do końca na ten moment.

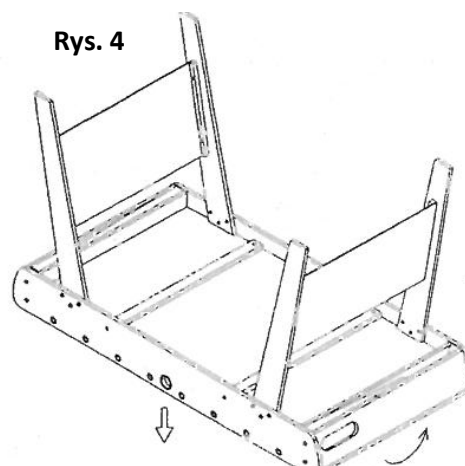
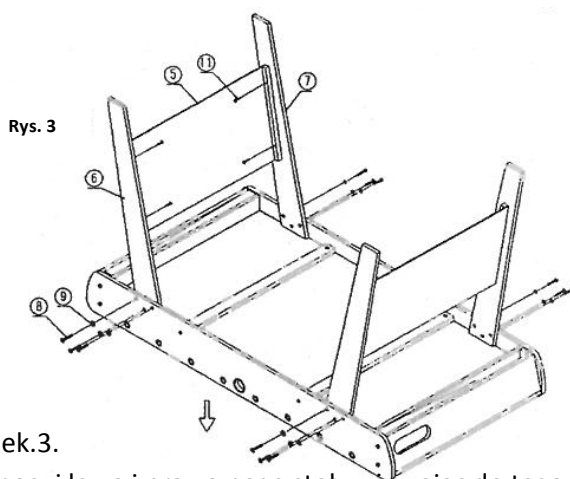
4) Wsuń boisko do gry(#3) grafiką skierowaną w stronę podłogi. (patrz Rys.1A).

Jeżeli pole do gry nie przesuwa się płynnie w szczelinach sprawdź, czy śruby nie dokręcone są zbyt mocno, lub czy boisko umieszczone jest w szczelinach.

Rysunek.2.

5) Powtórz krok nr:3.

6) Zamocuj dwie listwy wzmacniające(#4) do boiska (patrz Rys.2) używając do tego dwóch śrub nr.8 i dwóch podkładek nr. 9. na każdej ze stron.(patrz Rys.2)



Rysunek.3.

7) Zamocuj lewą i prawą nogę stołu używając do tego trzech śrub nr.8 i trzech podkładek nr. 9. na każdej ze stron.(patrz rys.3)

8) Połącz nogi stołu za pomocą elementu (#5) przy użyciu śrub (#11). Patrz rys.3.

Rysunek. 4.

9) Dokręć wszystkie śruby, tak aby całość tworzyła stabilną konstrukcję.

Obróć przy pomocy drugiej osoby dorosłej stół i postaw go na nogach w miejscu gdzie będziesz grać.



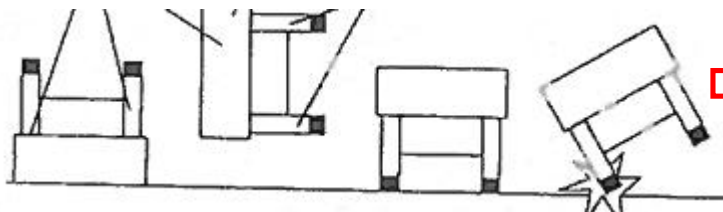
**UWAGA:**

Aby ustawić stół w pozycji stojącej należy ostrożnie i w tym samym momencie postawić stół na cztery nogi. Wymagane do tego są dwie silne i dorosłe osoby.

**Odwrócony stół**

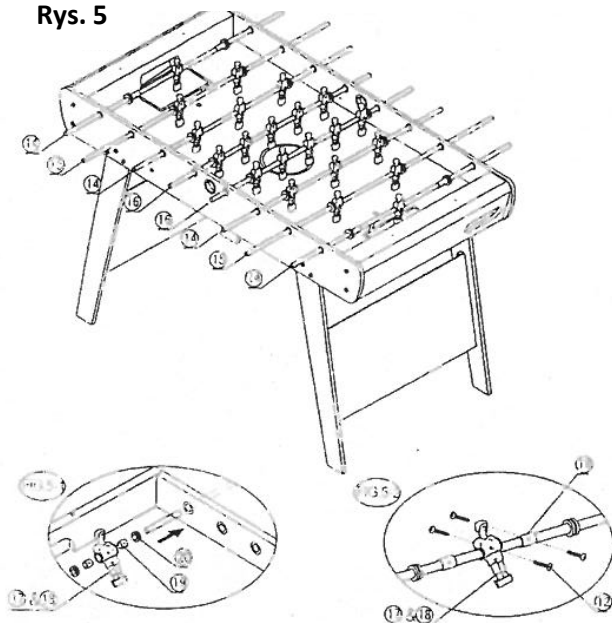
**Obróć stół**

**Ustaw w prawidłowej pozycji**

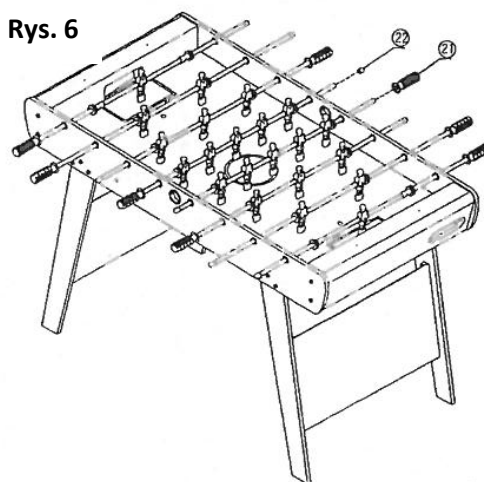


Uważaj aby podczas odwracania nie opierać stołu na nogach jednej strony i nie doprowadzić do ich wyłamania

**Rys. 5**



**Rys. 6**



Rysunek 5.

7) Zamontuj prowadnice (#14,#15,#16) do bocznej części stołu według kolejności, jak pokazano na Rys. 5 Następnie nałóż gumowy odbijak na każdy pręt (#20), potem zamontuj odpowiedniego gracza (#17 lub #18) i nałóż kolejny odbijak (#20). Na dwie prowadnice z bramkarzami załóż dodatkowe osłony (#19).

8) Do zamontowania na prowadnicach gumowych osłon (#19) oraz piłkarzyków (#17 i #18) zastosuj śruby nr 12 (Fig. 5-2).

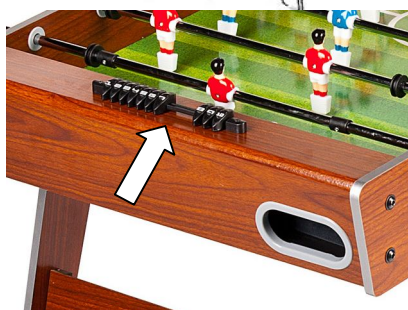
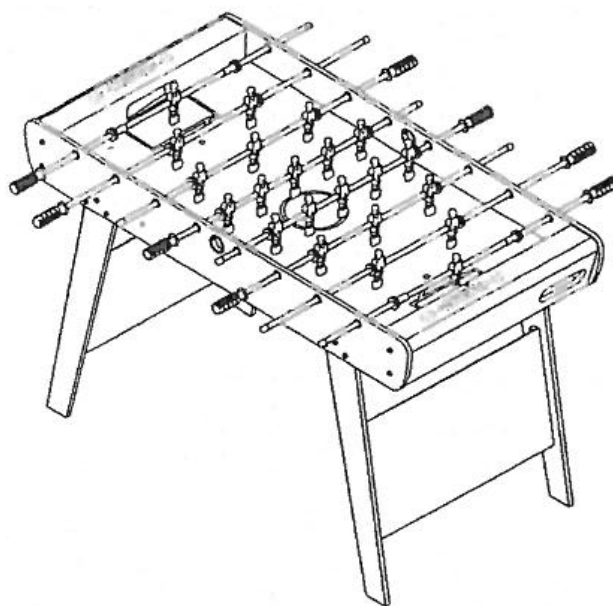
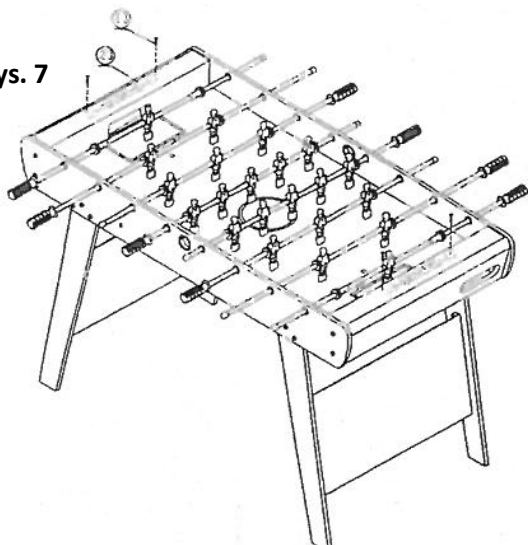
Rysunek 6.

9) Załóż gumowe ręczki (#21) oraz osłonki (#22) na końce prowadnic według Fig.6. UWAGA: Aby ułatwić sobie to zadanie możesz spryskać końcówki prowadnic płynem do szymb i delikatnie użyć młotka.





Rys. 7



Rys. 7A

Rysunek 7.

10) Przy użyciu dwóch śrub (#13) zamontuj licznik bramek (#23) na przeznaczonym do tego miejscu (#2). Zobacz Rys.7 oraz 7A

STÓŁ DO GRY JEST GOTOWY. TERAZ MOŻESZ ROZPOCZĄĆ GRĘ!



**Krakpol, Polonijna 1, 30-668 Kraków, Poland.** Phone: +48 12 658 09 04  
+48 12 658 35 25 fax: +48 12 658 20 52 www.krakpol.com e-mail: info@krakpol.com